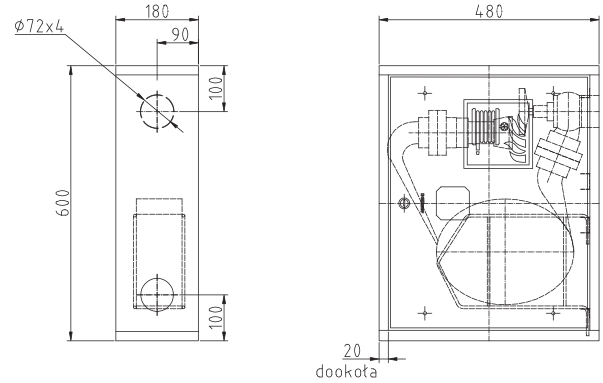
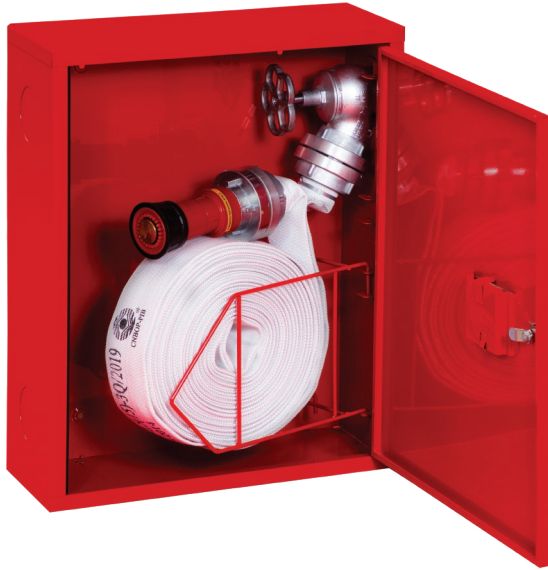


Hydrant wewnętrzny DN52 zawieszany bez miejsca na gaśnicę


Wymiary hydrantu

Wysokość: 600	Szerokość: 480	Głębokość: 180
-------------------------	--------------------------	--------------------------

Wykonanie

Standard:
Opcjonalnie:

Materiał	+ blacha stalowa czarna DC01 pokryta farbą proszkową	+ blacha stalowa ocynkowana pokryta farbą proszkową fasadową + blacha nierdzewna szlifowana 1.4301 (front bądź całość) + blacha kwasoodporna szlifowana 1.4404 (front bądź całość)
Lakierowanie	+ kosz - czerwony RAL3000 + szafka - czerwony RAL3000, biały RAL9016	+ szafka - dowolny kolor z palety RAL
Drzwi	+ pełne	+ z oknem z plexi + z miejscem na ROP
Zamek	+ patentowy z systemem "zbij szybkę"	+ EURO z możliwością założenia plomby
Doprowadzenie	+ boczne uniwersalne (prawe/lewe poprzez obrót szafki o 180°)	+ górne, tylne, dowolna konfiguracja

Wyposażenie

Standard:
Opcjonalnie:

Kosz	+ pręt okrągły gładki $\phi 6$ mm pokryty farbą proszkową	
Prądownica	+ regulowana DN52 z dyszą równoważną $\phi 12$ mm	+ regulowana DN52 z dyszą równoważną $\phi 13$ mm + kulowa regulowana DN52 z dyszą równoważną $\phi 12$ mm + kulowa regulowana DN52 z dyszą równoważną $\phi 13$ mm
Wąż	+ płaskokładany DN52 o długości 15 lub 20 m	+ dodatkowy odcinek DN52 o długości 15 lub 20 m
Zawór	+ grzybkowy aluminiowy DN52 z nasadą aluminiową	+ grzybkowy mosiężny DN52 z nasadą aluminiową

Dokumentacja

Dołączona do hydrantu

- + znak bezpieczeństwa "Hydrant wewnętrzny"
- + instrukcja obsługi
- + instrukcja montażu
- + tabliczka znamionowa
- + deklaracja zgodności producenta
- + karta gwarancyjna

Do pobrania ze strony www

- + rysunek techniczny w formatach *DWG i *PDF
- + informacje techniczne
- + certyfikat zgodności z normą EN 671-2 CNBOP:
 - H52-Z-15K: certyfikat 1438/CPD/0007 (H-650)
 - H52-Z-20K: certyfikat 1438/CPD/0007 (H-650)